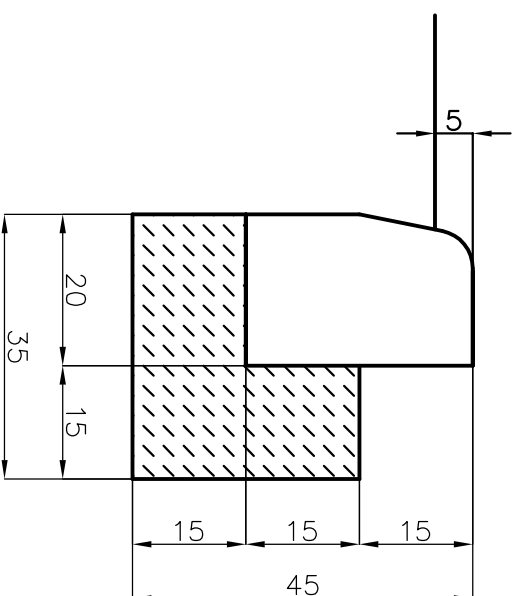
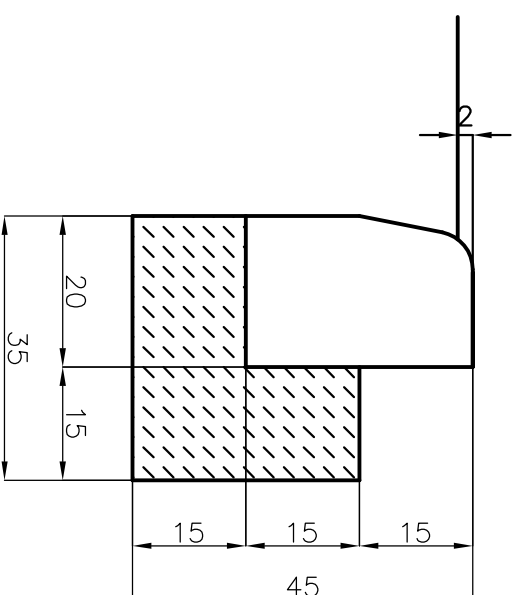


Krawężnik obniżony
na wjazdach



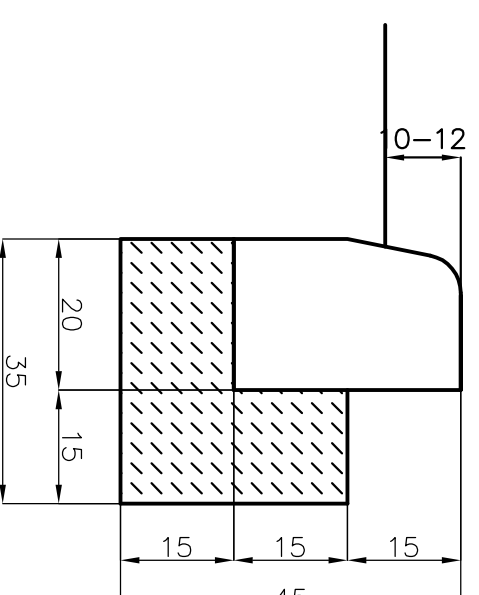
$V=0.075 \text{ m}^3/\text{mb}$

Krawężnik obniżony
na przejściach pieszych



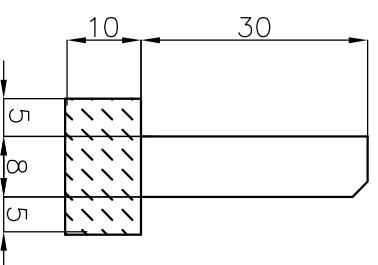
$V=0.075 \text{ m}^3/\text{mb}$

Krawężnik typowy
na trasie



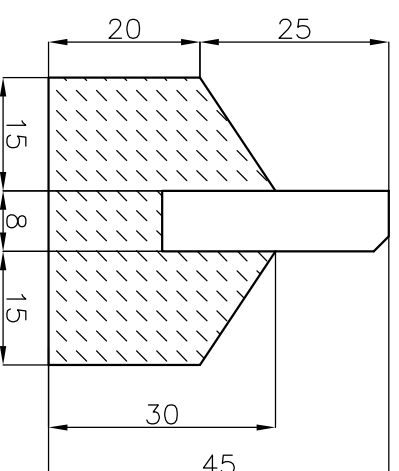
$V=0.075 \text{ m}^3/\text{mb}$

Obrzeże typowe



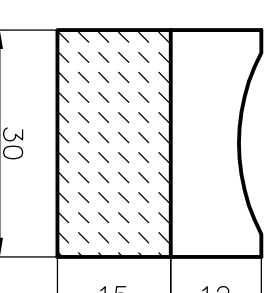
$V=0.018 \text{ m}^3/\text{mb}$

Obrzeże zatopione



$V=0.087 \text{ m}^3/\text{mb}$

Ściek korytkowy



$V=0.045 \text{ m}^3/\text{mb}$



AR-DOM

BIURO
PROJEKTOWO
USŁUGOWE

AR-DOM BIURO PROJEKTOWO USŁUGOWE ARKADIUSZ ŻURAKOWSKI
48-200 PRUDNIK UL. MIEROSŁAWSKIEGO 19 TEL./FAX 077 4369116

PROJEKT BUDOWLANY

NAZWA DOKUMENTACJI

Stareństwo Powiatowe w Prudniku

Przebudowa drogi powiatowej
ul. Moniuszki - Nyskiej w Białej

INWESTOR:

PROJEKTANT:
mgr inż. Arkadiusz Żurkowski

NR UPRAWNIENI:
091/0246/
P000/06

SPECJALNOŚĆ:
Drogi

PODPIS:

SPRĄDZICZ:

NR UPRAWNIENI:

SPECJALNOŚĆ:

PODPIS:

PROJEKTANT:

NR UPRAWNIENI:

SPECJALNOŚĆ:

PODPIS:

SPRĄDZICZ:

NR UPRAWNIENI:

SPECJALNOŚĆ:

PODPIS:

FORMAĆ:
NR RYSUNKU:

10

NAZWA RYSUNKU:
SZCZEGÓLNY ELEMENTÓW DROGOWYCH

DATA:
Grudzień 2008

SKALA:
1 : 10

BRANŻA:
Drogi

Egz.