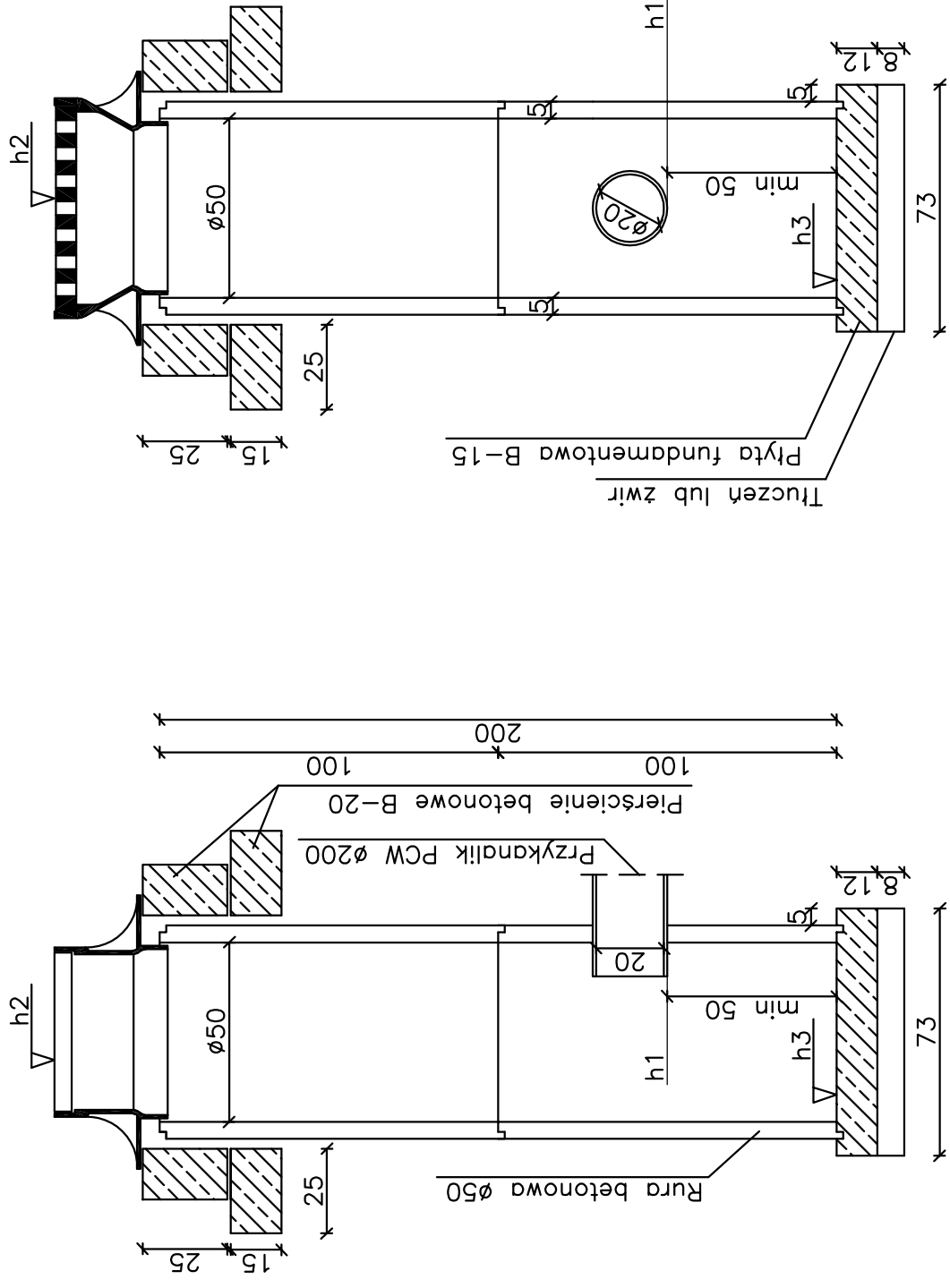


# WPUST ULICZNY



Nr. wpustu	Material	Średnica	h1	h2	h3	h4
w-4	Beton	500 mm	220.45	220.94	219.69	220.40
w-6	Beton	500 mm	213.48	214.23	212.98	213.30
w-7	Beton	500 mm	213.48	214.23	212.98	213.30
w-8	Beton	500 mm	211.05	211.80	210.55	210.90
w-9	Beton	500 mm	211.05	211.80	210.55	210.90
w-10	Beton	500 mm	210.47	211.22	209.97	210.35
w-11	Beton	500 mm	210.47	211.22	209.97	210.35
w-12	Beton	500 mm	211.01	211.76	210.51	210.90
w-13	Beton	500 mm	211.01	211.76	210.51	210.90
w-14	Beton	500 mm	211.55	211.30	210.05	211.45
w-15	Beton	500 mm	211.55	211.30	210.05	211.45
w-16	Beton	500 mm	211.65	212.40	211.15	211.55
w-17	Beton	500 mm	211.71	212.46	211.21	211.65
w-18	Beton	500 mm	212.74	213.49	212.24	212.65
w-19	Beton	500 mm	214.39	215.14	213.89	214.30
w-20	Beton	500 mm	215.81	216.56	215.31	215.70
w-21	Beton	500 mm	218.96	219.71	218.46	218.90
w-22	Beton	500 mm	222.27	223.02	221.77	222.20

## MATERIAŁY :

- 1- Wpust uliczny przejazdowy ciężki PN/H-74081
- 2- Kręgi betonowe Ø50 cm z betonu B25
- 3- Pierścienie żelbetowe z betonu wibrowanego B20
- 4- płyta fundamentowa gr. 15 cm z betonu B15
- 5- Podsyпка z tłuczni



**AR-DOM**

BIURO  
PROJEKTOWO  
USŁUGOWE

PROJEKT BUDOWLANY

Starostwo Powiatowe w Prudniku

NR UPRAWNIENIE:  
6/89/Op

Instalacje

POPS:

NR UPRAWNIENIE:  
Op/0249/  
P000/06

Drugi

POPS:

NR UPRAWNIENIE:

Instalacje

POPS:

AR-DOM BIURO PROJEKTOWO USŁUGOWE ARKADIUSZ ŻURAKOWSKI  
48-200 PRUDNIK UL. MIEROSZAWSKIEGO 19 TEL/FAX 077 4589116

NOMER DOKUMENTACJI:

Przebudowa drogi powiatowej  
ul. Moniuszki - Nyskiej w Białej

NR RYSUNKU:  
12

NOMER RYSUNKU:  
WPUST KANALIZACYJNY

DATA:  
Grudzień 2008

BRANŻA:  
Instalacje

SKALA:  
1:20

EGZ