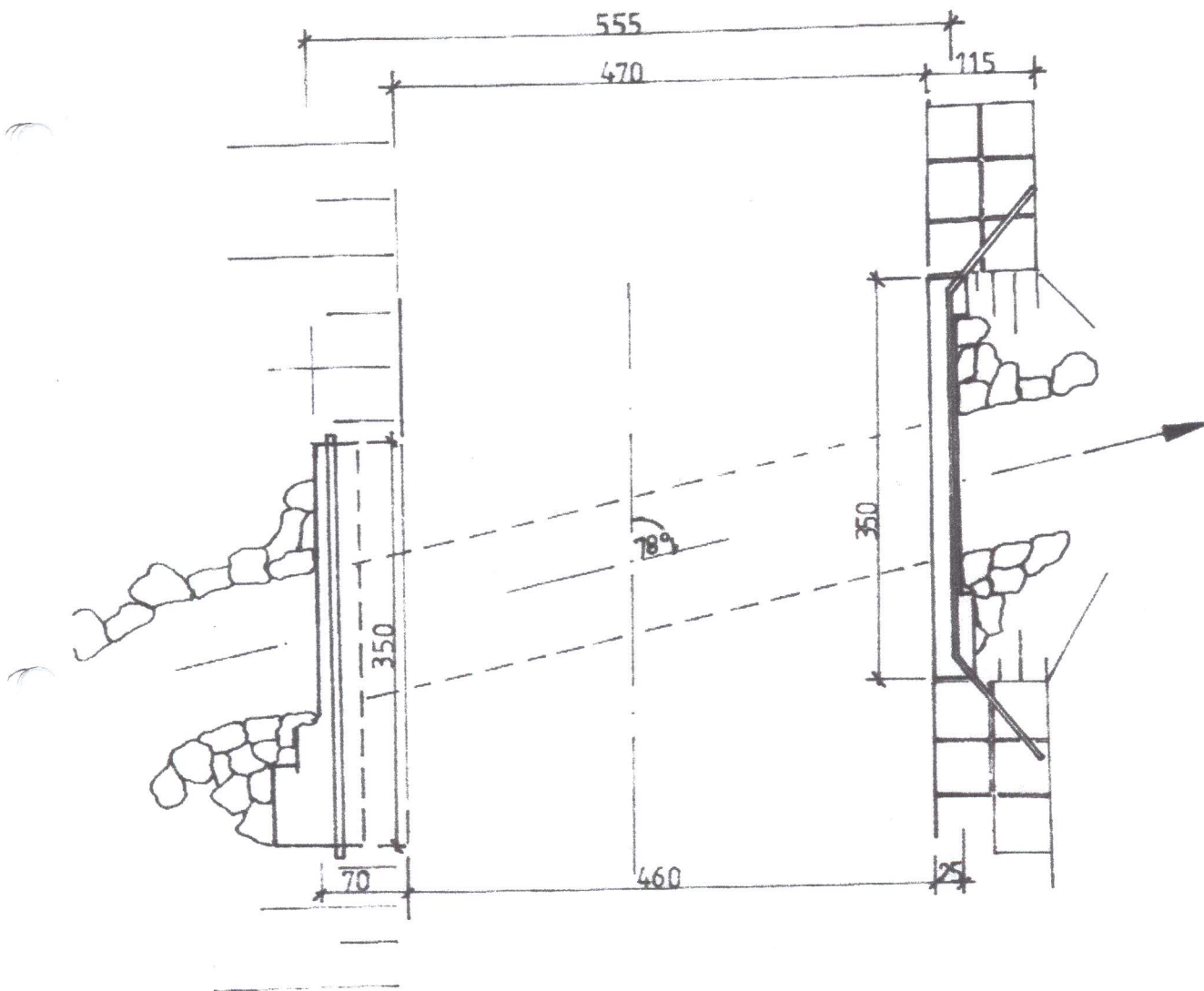


**INWENTARYZACJA - PRZEPUST DROGA  
POWIATOWA NR 1252 O KM 6+285 m. GRABINA**

**WIDOK Z GÓRY**

**SKALA 1 : 50**



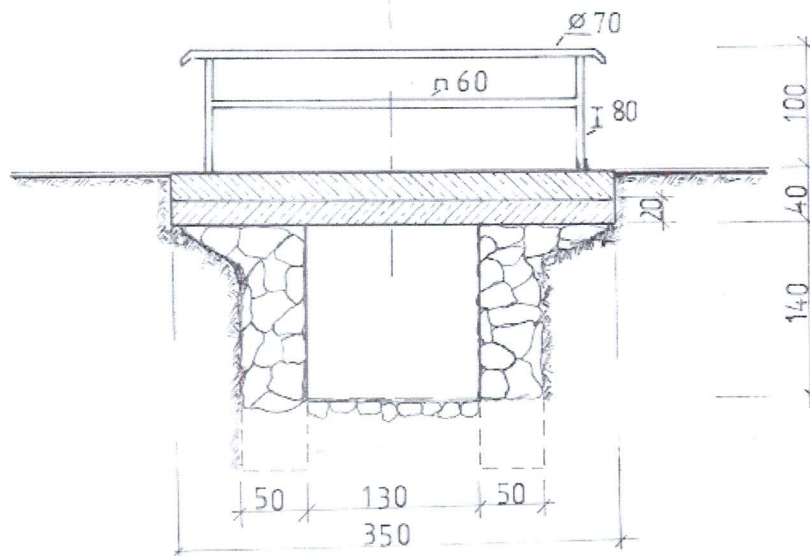
**EDWARD ZAJĄC**  
UPRAWNIONY W SPECJALNOŚCI DRÓG DO  
PROJEKTOWANIA I KIEROWANIA ROBOTAMI  
W ZAKRESIE PRACOWNICTWA BETONOWYCH  
48-200 PRUDNIK UL. KROKOWEJ JADWIGI 33/6

NR. UPRAW.  
WZDP10/741/  
8/85  
WZDP 11b  
-2001/upr.  
158/89

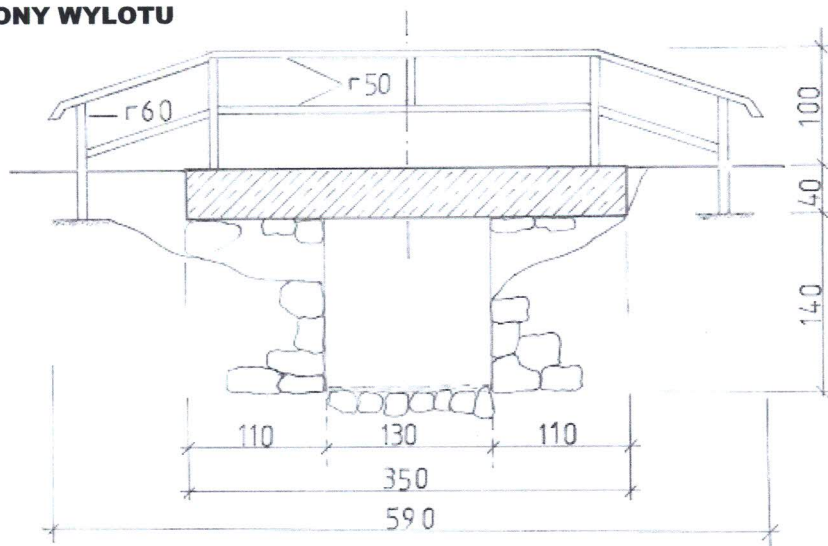
**INWENTARYZACJA – PRZEPUST DROGA**  
**POWIATOWA NR 1252 O KM 6+285 m. GRABINA**

**SKALA 1 : 50**

**WIDOK OD STRONY WŁOTU**



**WIDOK OD STRONY WYLOTU**



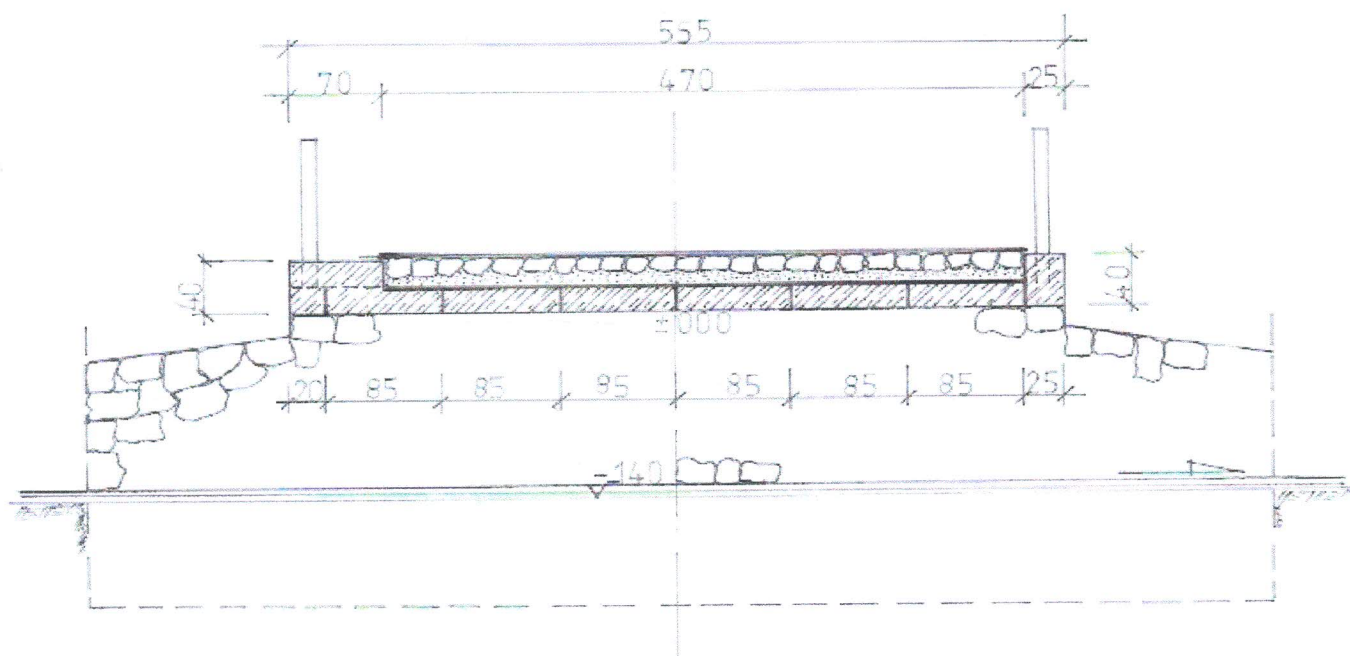
**EDWARD ZAJAC**  
UPRAWNIONY W SPEC. PRACOWNIK PROJEKTOWY  
PROJEKTOWANIE I KIEROWNICTWO PRAC  
W ZAKRESIE BUDOWY I REMONTU BUDYNKÓW  
48-200 PRUDNIK UL. KOŁOWEJ JAKUBI 35B

0208 11b  
-2001/upr  
188/68

**INWENTARYZACJA - PRZEPUST DROGA  
POWIATOWA NR 1252 O KM 6+285 m. GRABINA**

**PRZEKRÓJ POPRZECZNY**

**SKALA 1 : 50**



**NAWIERZCHNIA BITUMICZNA  
PODBUDOWA Z BRUKOWCA  
PODSYPKA PIASKOWA  
PLYTA ŻELBETOWA  
DŹWIGARY STALOWE NP12  
ŚCIANY CZOŁOWE Z KAMIENIA**

**EDWARD ZAJĄC**  
UPRAWNIONY W SPECJALNOŚCI DRÓG DO  
PROJEKTOWANIA I KIEROWANIA ROBÓTAMI  
W ZAKRESIE PRACOWNIOWI CENSTW BUDOWLANOYCH  
46-200 PRUDNIK UL. KROKOWEJ JADYWI 33/6

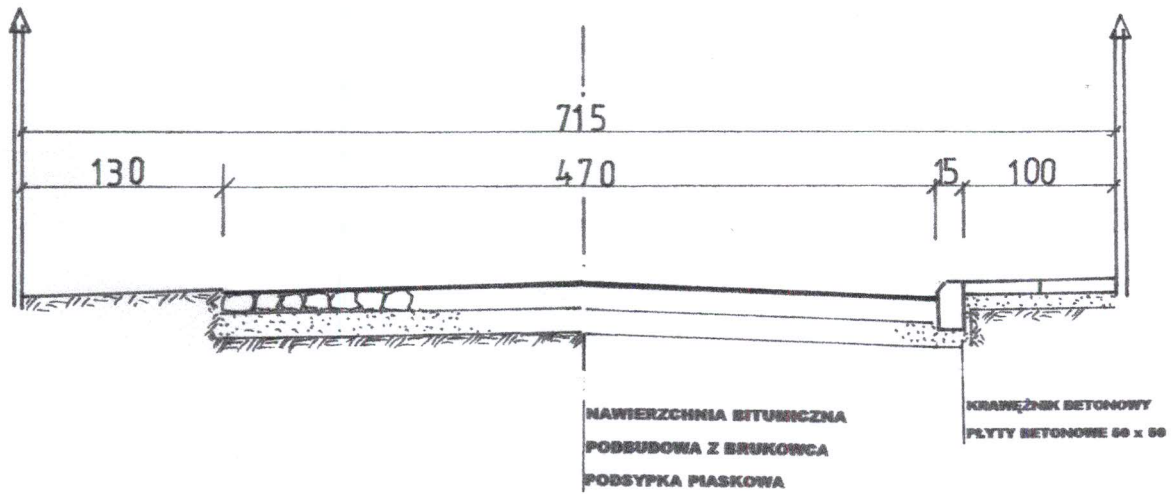
NR. UP. 1995-2  
WZDP 16/741  
B/05  
WZDP 11b  
-2001/upr.  
158/69

# INWENTARYZACJA - PRZEPUST DROGA POWIATOWA NR 1252 O

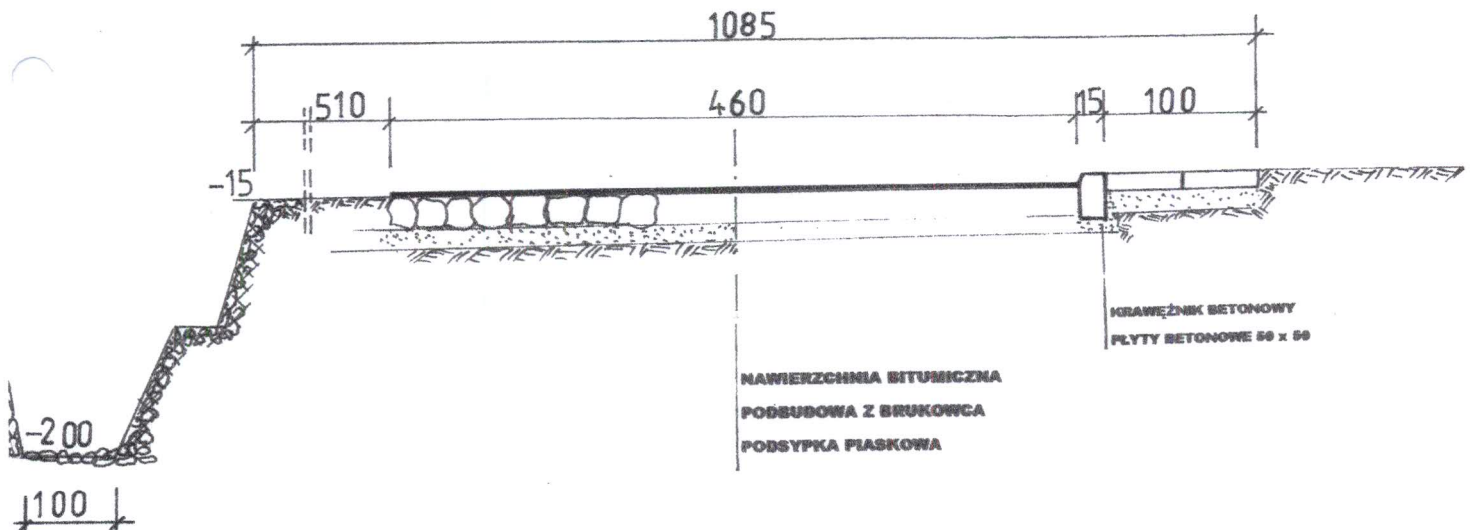
## KM 6+285 m. GRABINA

### SKALA 1 : 50

#### PRZEKRÓJ POPRZECZNY DROGI W KM 6+295



#### PRZEKRÓJ POPRZECZNY DROGI W KM 6+270



EDWARD ZAJĄC  
UPRAWNIENY W SPECJALNOŚCI DRÓG DO  
PROJEKTOWANIA I KIEROWANIA ROBOTAMI  
W ZAKRESIE PRACOWNI OBIEKTOW BUDOWLANYCH  
48-200 PRUDNIK UL. K. POŁOWEJ JADWIGI 33/8

NR. UPRAW.  
WZDP/10/741/  
B/63  
WZDP 11b  
-2001/upr.  
158/69